



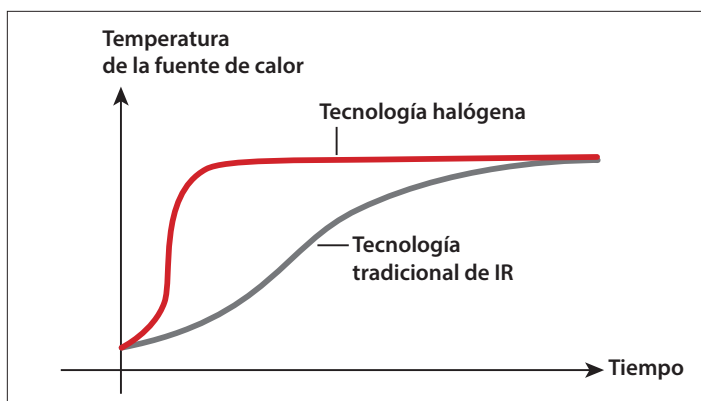
La combinación de velocidad y precisión en un solo analizador de humedad: pruebe más muestras en menos tiempo

Medir el contenido de humedad nunca ha sido más fácil que con el analizador de humedad MB90. La fuente de calor halógena del MB90 distribuye el calor de manera uniforme sobre la muestra y acelera el proceso de secado, logrando mediciones rápidas y precisas. Diseñado para la limpieza sin necesidad de herramientas, los componentes del MB90 se pueden quitar fácilmente para un mantenimiento rápido y fácil. Manejar el MB90 es intuitivo, gracias al menú de navegación basado en íconos de la pantalla táctil.

Las características estándar incluyen:

- **Su sobresaliente fuente de calor halógena garantiza resultados rápidos y precisos**
La fuente de calor halógena del MB90 es controlada con precisión, por lo que seca las muestras con rapidez y garantiza un calentamiento uniforme que ayuda a obtener resultados rápidos, precisos y repetibles con una lectura mínima de 0.01 %.
- **Mantenimiento sin esfuerzo gracias al diseño de limpieza sin herramientas**
Diseñado para un mantenimiento sin esfuerzos, el MB90 cuenta con un asidero porta platillos desmontable y componentes que facilitan y aceleran la limpieza de la cámara de calentamiento, sin necesidad de herramientas.
- **El menú de navegación basado en íconos de la pantalla táctil guía al usuario en cada paso**
El menú de navegación basado en íconos en la pantalla táctil fácil de leer logra que manejar el MB90 sea intuitivo. Realice el muestreo de rutina en tres sencillos pasos, sin necesidad de capacitación.

Analizador de humedad MB90



Tiempo de calentamiento rápido



Secado uniforme

Limpieza fácil sin herramientas

El MB90 cuenta con un asidero porta platillos y piezas desmontables que facilitan el mantenimiento.

- **Plato para secado de acero inoxidable**
Limpie rápidamente con un paño
- **Componentes de la cámara de calentamiento desmontables**
No se necesitan herramientas, simplemente retire el vidrio protector y la bandeja para limpiar

Precisión excepcional

El modelo MB90 proporciona resultados precisos para pruebas más confiables.

- **Tecnología con fuente de calor halógena rápida**
La fuente de calor halógena seca las muestras en segundos y lo ejecuta hasta un 40 % más rápido que los métodos infrarrojos tradicionales.
- **Secado uniforme para resultados precisos y repetibles**
La cámara de muestra con reflexión garantiza el calentamiento uniforme de cada muestra para obtener resultados confiables con una lectura mínima de 0.01 %.
- **Flexible y poderoso**
Presenta un amplio rango de temperatura de funcionamiento de 40 a 200 °C en incrementos de 1 grado.
- **Dos perfiles de secado para garantizar la exactitud**
Personalice el calentamiento de ciertas muestras con control de temperatura para el secado de un solo paso, ¡establezca la temperatura y tiempo para comenzar!
 - **Rápido:** el mejor tiempo posible para lograr la temperatura
 - **Estándar:** rebase mínimo mientras alcanza las temperaturas con rapidez
- **Criterios de apagado para la finalización automática de la prueba**
Personalice su propio criterio de finalización de la prueba para terminarla automáticamente una vez que ya no se detecte pérdida de humedad. Puede elegir 3 criterios: manual, cronometrado y automático.



Realizar pruebas ahora es sencillo

El MB90 cuenta con una amplia pantalla táctil brillante y un menú de navegación intuitivo para un análisis de humedad rápido y exacto.

- **Pantalla táctil**
Fácil de leer y entender
- **Navegación del menú basada en íconos**
Fácil de seguir, no requiere capacitación
- **4 teclas mecánicas para funcionamiento de un solo paso**
Tarar; iniciar/detener; imprimir; encender/apagar
- **Puertos USB y RS232**
Conexiones rápidas a una computadora personal o unidad flash
- **El análisis de humedad ahora es simple**
¡Solo tres fáciles pasos para hacer las pruebas de rutina!
 1. Tare el platillo de muestras vacío
 2. Añada la muestra respetando las mejores prácticas
 3. ¡Pulse el botón de iniciar y vea los resultados!



Varias formas de conexión

Opciones versátiles de conectividad para las necesidades de recopilación y transferencia de datos que mejoran la experiencia del usuario.

- **Puertos USB y RS232**
Conexiones rápidas a una computadora personal o unidad flash
- **Recopilación y transferencia de datos**
Puede simplemente guardar y transferir datos desde el analizador de humedad hacia la unidad USB.

Analizador de humedad MB90

Modelo	MB90
Capacidad	90 g
Sensibilidad	0.01 %/0.001 g
Repetibilidad (desv. est.) (g)	0.18 % (muestra de 3 g) 0.02 % (muestra de 10 g)
Rango de humedad	0.01 % a 100 % (0.01 % a 1000 % para modo de reganancia)
Salida	RS232, puerto USB, dispositivo USB
Elemento de calefacción	Halógeno
Rango de temperatura	40–200 °C
Alimentación	120 o 240 VAC 50/60 Hz
Temperatura de operación	50 a 104 °F / 10 a 40 °C
Tipo de pantalla	Pantalla táctil TFT, de 109 mm / 4.3 in., QVGA
Resultados en pantalla	% de humedad, % de sólidos, % de reganancia, tipo, temperatura, masa, nombre de método, curva de secado y estadísticas
Tamaño del plato	3.5 in/90 mm
Dimensiones (A x Al x L)	8.3 x 7.7 x 14.0 in/211 x 180 x 355 mm
Peso neto	11.5 lb/5.23 kg
Peso del paquete	18.4 lb/8.35 kg

Cumplimiento

- **Seguridad del producto:** IEC/EN 61010-1; IEC/EN 61010-2-010; CAN/CSA C22.2 61010-1; CAN/CSA C22.2 61010-2-010; UL 61010-1
- **Compatibilidad electromagnética:** IEC/EN 61326-1 clase B, entornos básicos; FCC Parte 15 clase A; ICES-003 clase A

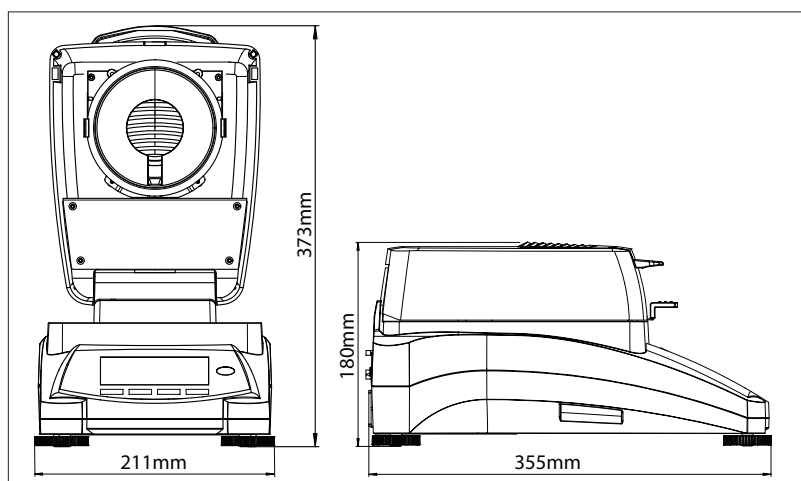
Características adicionales

Carcasa superior de ABS, plato de acero inoxidable, funda de protección, almacena hasta 2 métodos y 100 resultados de prueba para cada método, guía del usuario, 13 idiomas disponibles

Accesorios

Cubierta de protección	30284478
Cucharón	30284477
Kit de calibración de temperatura	11113857
Dispositivo antirrobo	80850043
Plato de aluminio (conjunto de 80)	80850086
Almohadillas de fibra de vidrio (conjunto de 200)	80850087
Jaula, muestra	80252477
Juego de 3 platos reusables de 7 mm de altura	80252478
Juego de 3 platos reusables de 14 mm de altura	80252479
Impresora de impacto SF40A	30064203

Dimensiones externas



OHAUS LATINOAMÉRICA
 Ohaus de México, S.A. de C.V.
 Managua No. 697-404,
 Col. Lindavista
 México, D.F. 07300

Correo electrónico:
 ohausmex@ohaus.com
 Tel.: +(52-55)5586-4905
 Lada: 01 800 718-0553

www.ohaus.com

Con oficinas en Europa,
 Asia y América Latina

*ISO 9001:2008
 Sistema de control
 de calidad certificado

